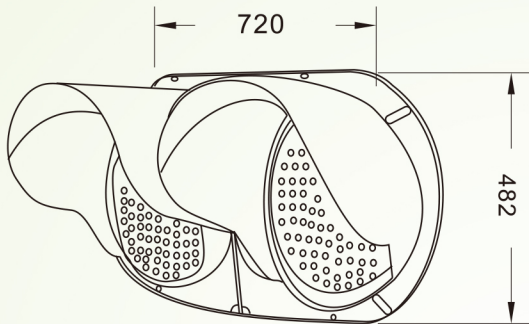


CY-0104L LED 紅綠燈

▶ 產品特點



- 1、外觀尺寸：720X482X362mm。
- 2、燈箱組件包括箱蓋、箱體、燈罩及門蓋活葉等，均採用聚碳酸脂塑膠鋼。
(polycarbonate) 為材質高壓射出成型。
- 3、燈箱厚度3.0mm，耐高熱130℃，燈頭30公分之密封燈頭。
- 4、紅色LED波長 $630\pm 10\text{nm}$ ，綠色LED波長 $505\pm 4\text{nm}$ ，鏡片抗紫外線PC材質。
- 5、耐溫溫度：達65℃。
- 6、施作位置依實際現場而做調整。
- 7、工作電壓：AC 80V \sim 265V \pm 5%，60Hz。



正視圖

